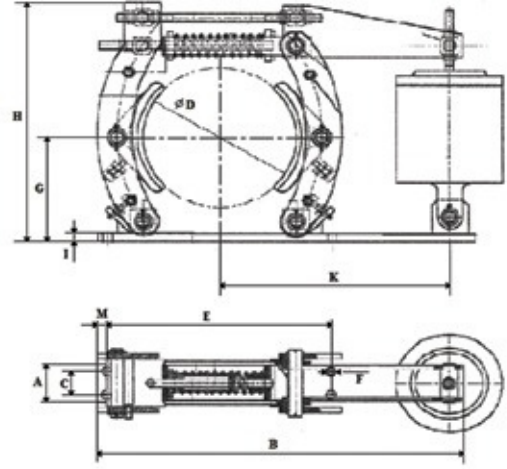


Vinç Komponentleri

ELDRO Tipi Frenler



Teknik Özellikleri

Diameter Model	Braking (mm)	Moment (N.m)	Dimensions (mm)										Weight (kg)			
			A	B	C	D	E	F	G	H	I	K		M		
EBR-200	200 235-310	70 630 40				200	335	14	175	592	12	250	4	0	0	263
EBR-250	250 265-350	80 690 50				390	18	200	600	20	300	440	18			86
EBR-300	300 340-700	80 740 50				223	600	20	315	455	18	225	450	20		105
EBR-315	315 430-850	80 755 50				600	20	400	540	18	280	615	20			115
EBR-400	400 525-1045	100 825 60				500	650	18	350	765	20		465	30		138
EBR-500	500 2600-4200	110 975 70											550	25		160

Elektrik Kontrol Kabinleri



Teknik Özellikleri

Model	1 TN	2 TN	3 TN	5 TN	10 TN	16 TN	20 TN	32 TN	50 TN
Kapasite (ton)	1	2	3	5	10	16	20	32	50
KALDIRMA HIZI (m/dak)	8	8	8	8	8	4	4	2	2
YAVAŞ	0.8	0.8	0.8	0.8	0.8	0.4	0.4	0.2	0.2
MOTOR GÜCÜ (kW)	1,5	3	4,5	7,5	13	13	13	18,5	18,5
ŞEBEKE GERİLİMİ (V)	380								
FREKANS (Hz)	50								