

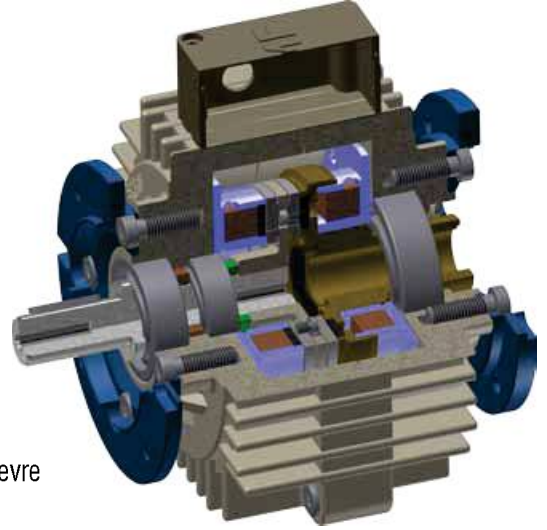
## ABG FREN KAVRAMA GRUBU

### ■ ABG Fren Kavrama Grubu

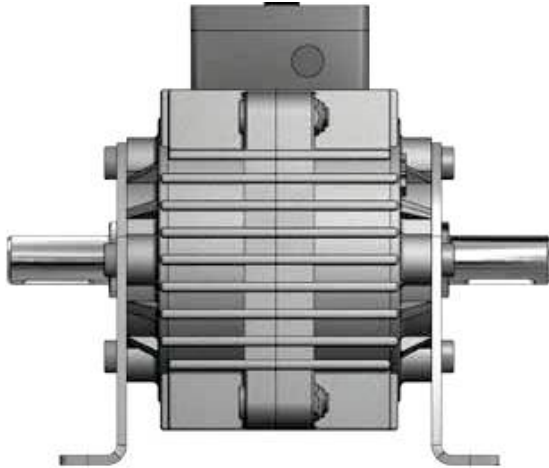
ABG serisi kavrama grubu, ABF akım baskılı fren ve ABK akım baskılı kavrama parçalarının aynı gövde içine monte edilmesi ile oluşan sistemlerdir. Bu kompakt gövdeler motor gövde büyüklüklerine göre tasarlanmıştır. Asenkron motor ve redüktörlerde kullanılan standart B5 ve B14 flanşlar ile montaj imkanı sunmaktadır.

### ■ Özellikler

- 7.5Nm ile 120Nm arasında 5 değişik boyda seri üretim
- Hızlı açma kapama
- Uzun ömürlü asbestsiz balata
- H sınıfı bobin izolasyonu (185° C)
- Tüm metal parçaları özel kaplamalı, açık alanlarda ve rutubetli ortamlarda çalışmaya uygun
- Sessiz çalışma
- Standart çalışma voltajı: 24V DC
- 1500Nm torklara kadar özel tasarım ve üretim
- Kaydırmaz
- Kolay Montaj
- Hızlı açma kapama ve değişken tork geçişleri için uygun elektronik devre



### ■ Montaj Şekilleri



#### 2.1 Dizayn

Giriş ve çıkış tarafları milli olarak tasarlanmıştır. Mil çapına uygun her türlü kasnak ve benzeri bağlanarak uygulanır.

#### 1.1 Dizayn

Aynı eksendeki montajlar için standartlara uygun B5 ve B14 flanş ile bağlantı şeklindedir.

