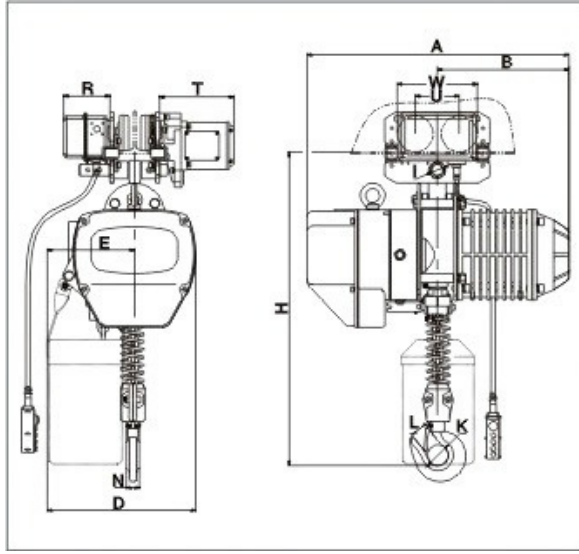


3 TON KAPASİTELİ ZİNCİRLİ VİNÇ TEKNİK ÖZELLİKLERİ



Teknik Özellikleri

Kaldırma Kapasitesi (kg)		3000
Kaldırma Yüksekliği (kg)		3/9
Kaldırma Hızı (m/dak)		5.6
Net Ağırlığı(kg)		-
Kaldırma Ünitesi	Güç (KW)	3
	Devir Sayısı (d/dak)	1440
	Faz	3
	Voltaj (V)	380
	Frekans (Hz/s)	50
Yürüyüş Ünitesi	Güç (KW)	0.4
	Devir Sayısı (d/dak)	1440
	Yürüyüş Hızı (m/dak)	10/20
	Faz	3
I-Demiri (mm)		100-180
Voltaj (V)		380

Ebatlar (mm)

A	B	D	E	H	I	K	L	N	W	U	R	T	Zincir
620	310	430	265	840	Ø43	Ø59	42	35	265	140	142	231	Ø 11.2x34